

Техническое описание раскладной системы MODUS GRM

Раскладная система MODUS GRM (система типа "гармошка") - оптимальное решение для тех ситуаций, когда ширина шкафа ограничена. Складные двери дают большой доступ к внутреннему пространству шкафа. Система монтируется без использования направляющих.

- (DW) Ширина створки: 400-450 мм
- Вес створки: ≤ 12 кг
- (DH) Высота створки: ≤ 2400 мм

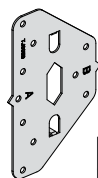
Комплектация системы

Направляющая штанга



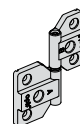
2 Створки	x1
4 Створки	x2

Шаблон



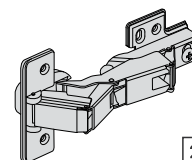
2 Створки	x1
4 Створки	x2

Петля 360°



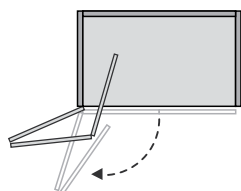
2 Створки	x4
4 Створки	x8

Петля 165°

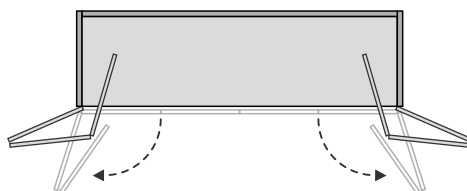


2 Створки	x4
4 Створки	x8

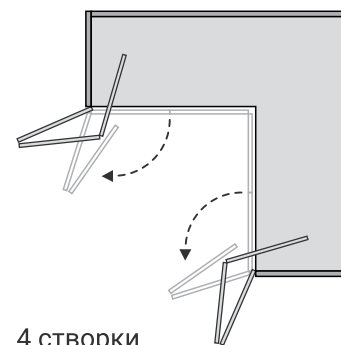
Варианты установки фасадов



2 створки



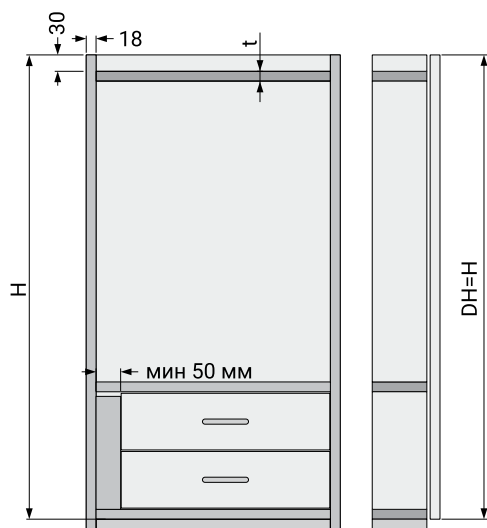
4 створки



4 створки

Вариант установки 1

Монтаж штанги на верхнюю панель



Вариант установки 2

Монтаж штанги под верхнюю панель

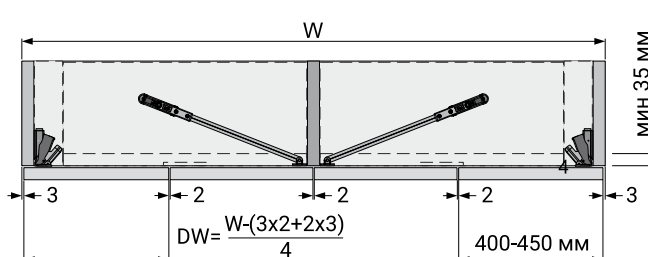
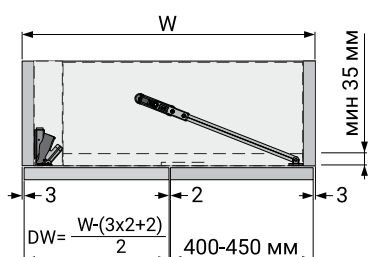
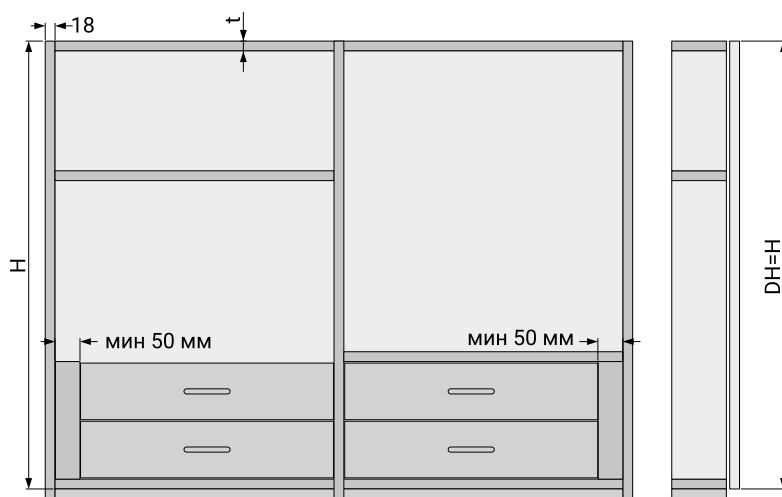
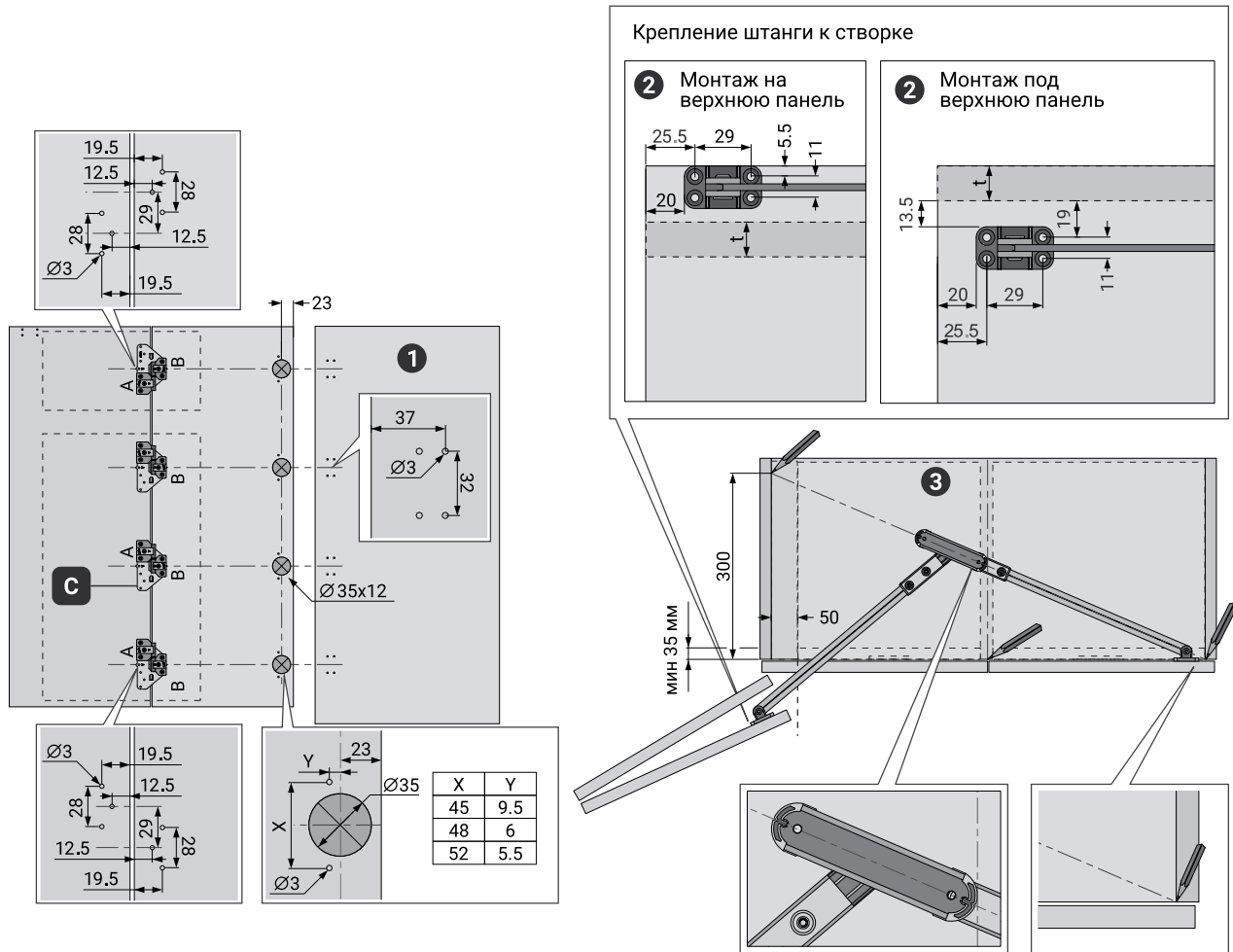


Схема присадки створок фасада под петли и разметка под установку направляющей штанги

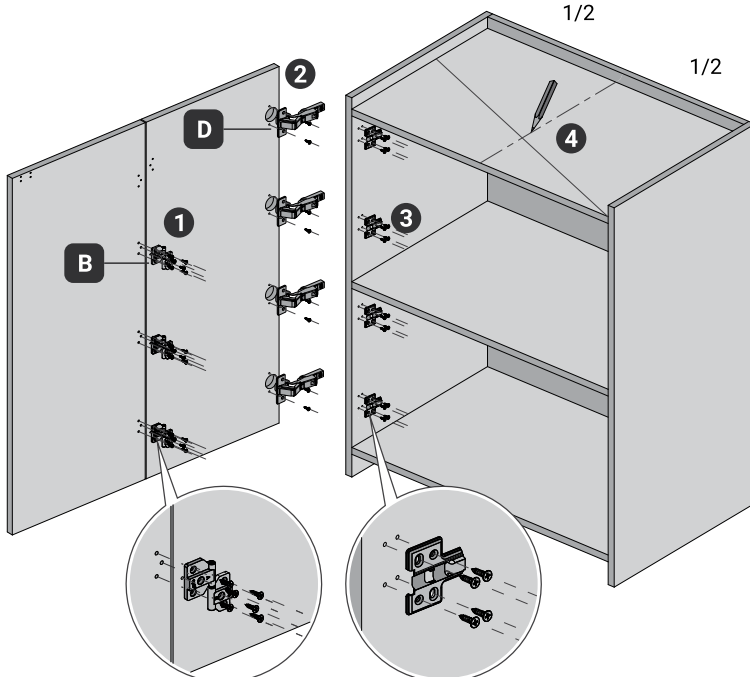


Порядок сборки и монтажа фасада

1. Схема размещения фурнитуры для монтажа створок фасада

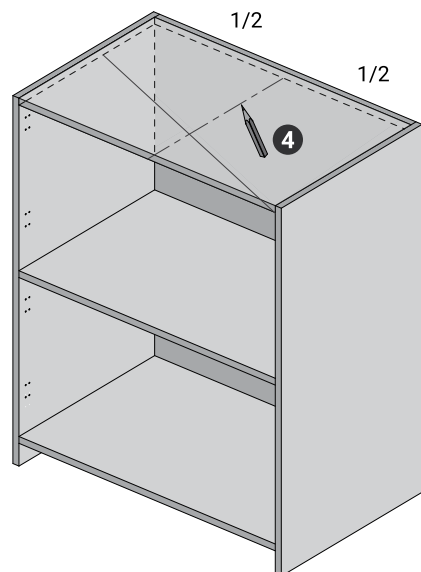
Монтаж штанги на верхнюю панель

1/2

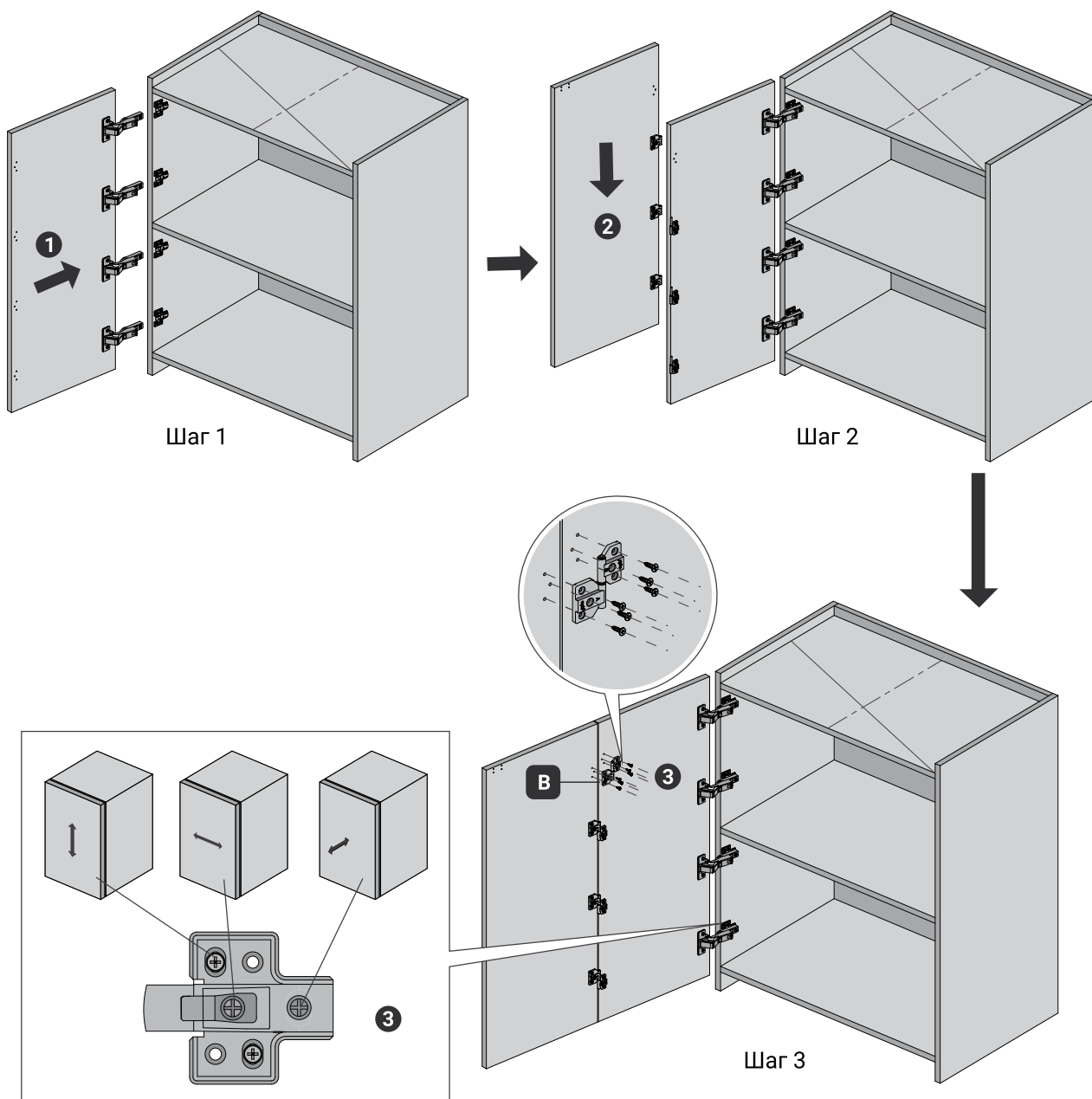


Монтаж штанги под верхнюю панель

1/2



2. Монтаж створок фасада и регулировка положения фасада



3. Монтаж и регулировка положения штанги

