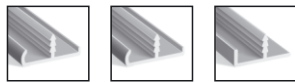


Техническое описание профилей серии Т

Профили (Т18-01, Т18-02, Т18-03, Т19-01), из которых состоит фасад, должны быть обрезаны под углом 45°. При изготовлении фасада с использованием профилей серии MODUS Т в плите должен быть подготовлен соответствующий паз. При сборке фасада рекомендуется использовать монтажный клей.



Цветовая гамма профилей серии ТW



Т16-02 Т18-02 Т18-03

Серебро
А 00



Схема сборки

ширина паза min 2 мм
глубина паза min 8 мм

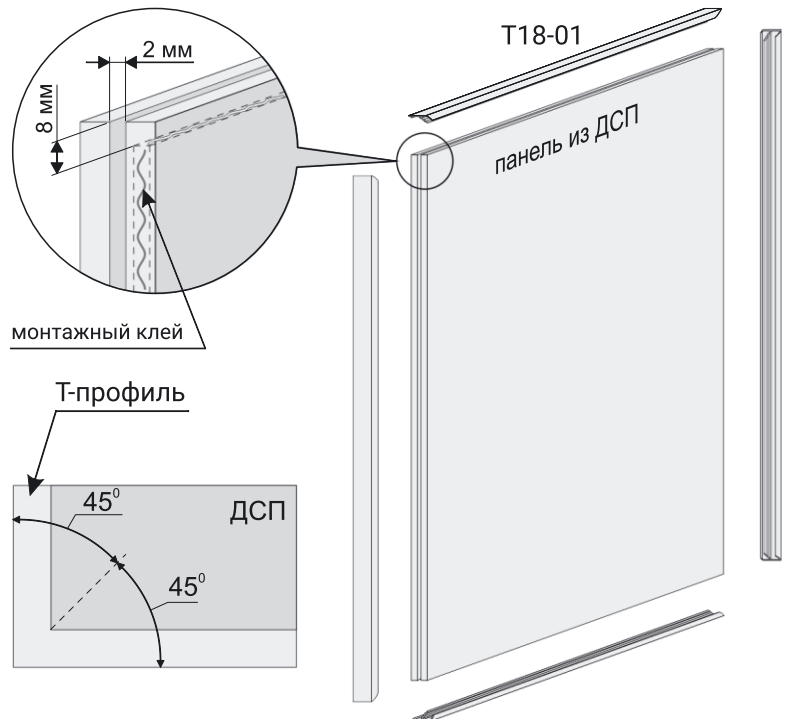


Таблица расчета

Расчет размеров наполнения ДСП/МДФ		
Профиль	Высота ДСП/МДФ	Ширина ДСП/МДФ
Т16-02	S - 3	L - 3
Т18-02	S - 3	L - 3
Т18-03	S - 3	L - 3