

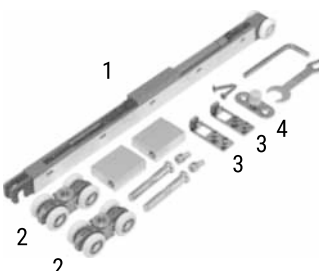
## Техническое описание подвесной системы MODUS AIR SOFT

Система оснащена доводчиком с интегрированными роликами, работающим в обе стороны. Благодаря адаптерам систему можно использовать для деревянных дверей.

- Допустимый вес двери: 15-50 кг
- Минимальная ширина двери =  $450 + 2A$ , где A – ширина вертикального профиля
- Рекомендуемая пропорция высоты фасада к ширине составляет 2,5:1
- В качестве вертикального профиля рекомендуем использовать профиль MS 150.
- В качестве наполнения используется стекло толщиной 4 мм.


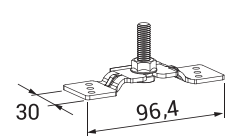
### Комплектующие:

Комплект фурнитуры для системы MODUS AIR SOFT



1. Доводчик  
2. Верхние ролики  
3. Стопоры  
4. Нижний маячок

Комплект адаптеров для деревянных дверей

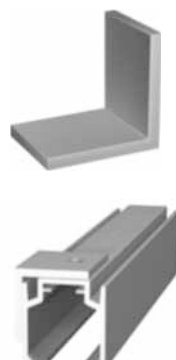
30 96,4

**MS 184**  
Направляющая для подвесной системы

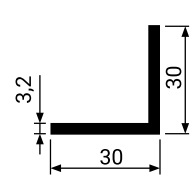
Длина: 5,8 м



21 10 37,5 33,6 35



Уголок для крепления направляющей к стене



3,2 30 30

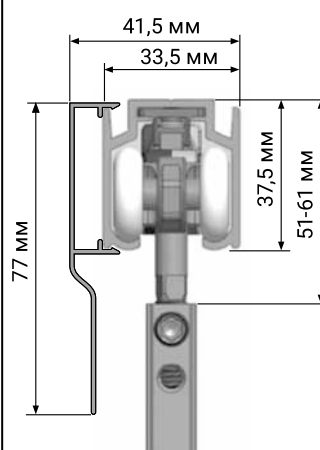
**MS 183**  
Накладка для подвесной системы

Длина: 5,8 м



12 34 76,8

Серебро А 00



41,5 мм 33,5 мм 37,5 мм 51-61 мм 77 мм

**MS 185**  
Профиль врезной нижний для деревянных дверей

Длина: 5 м



15,9 17,2 12 21

Серебро А 00

**MS 220 C**  
Профиль горизонтальный нижний (для классических систем)

Длина: 5,8 м



56 10 32 14,6 10

**MS 410A**  
Профиль разделительный (для классических систем)

Длина: 5,8 м



10 21,4 14,6

**MS 225**  
Профиль горизонтальный нижний (для узких систем)

Длина: 5,8 м



10 25,5 10,2 51,5

**MS 415**  
Профиль разделительный (для узких систем)

Длина: 5,8 м



10 25,3 16

\*под саморез сборочный М6 (приобретается отдельно)

\*под саморез сборочный М5 (приобретается отдельно)

Таблица расчета размеров раздвижных дверей для подвесной системы MODUS AIR SOFT при использовании накладки MS 183

Профиль	Высота двери (S), где Высота проема (H)	Ширина двери (L), где (B) ширина проема для 2х дверей	Просчет наполнения				Просчет горизонтальных и стыковочных профилей
			Стекло		ДСП		
			Высота стекла	Ширина стекла	Высота ДСП	Ширина ДСП	
MS 110	H - 64 мм	$(B + 30 \text{ мм})/2$	S - 96 мм	L - 50 мм	S - 94 мм	L - 48 мм	L - 63 мм
MS 140	H - 64 мм	$(B + 25 \text{ мм})/2$	S - 96 мм	L - 35 мм	S - 94 мм	L - 33 мм	L - 48 мм
MS 150	H - 64 мм	$(B + 40 \text{ мм})/2$	S - 96 мм	L - 65 мм	S - 94 мм	L - 62 мм	L - 76 мм
MS 160	H - 64 мм	$(B + 20 \text{ мм})/2$	S - 96 мм	L - 26 мм	S - 94 мм	L - 23 мм	L - 38 мм

Таблица расчета размеров раздвижных дверей для подвесной системы MODUS AIR SOFT без использования накладки MS 183

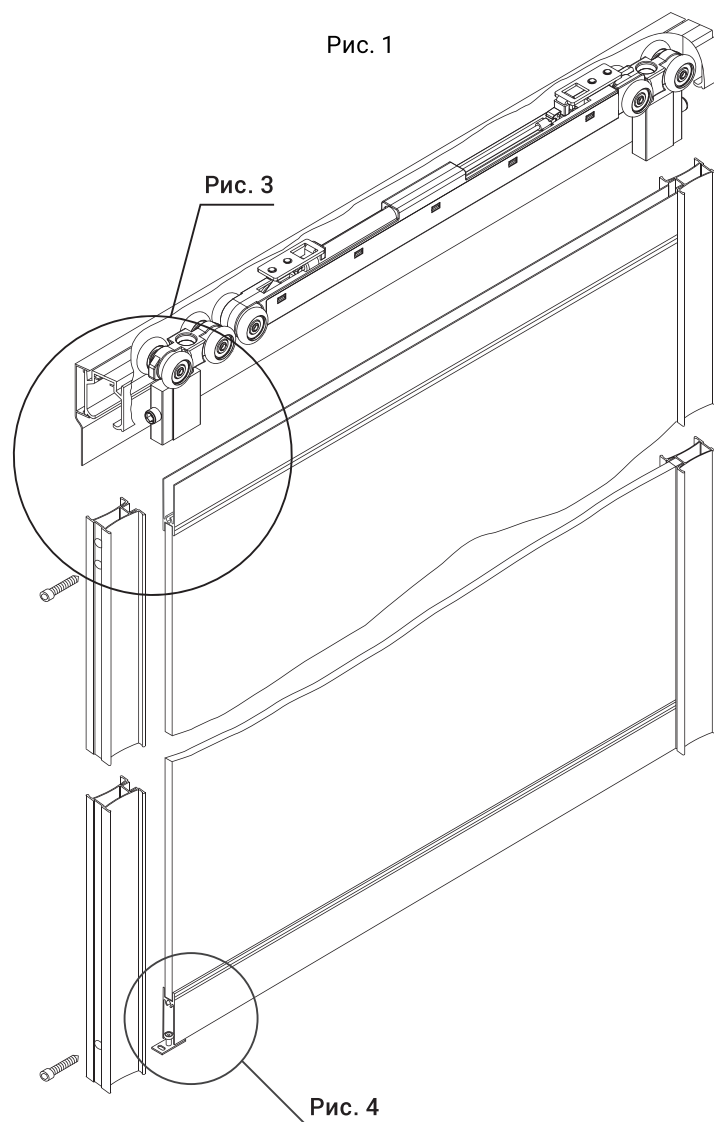
Профиль	Высота двери (S), где Высота проема (H)	Ширина двери (L), где (B) ширина проема для 2х дверей	Просчет наполнения				Просчет горизонтальных и стыковочных профилей
			Стекло		ДСП		
			Высота стекла	Ширина стекла	Высота ДСП	Ширина ДСП	
MS 120	H - 64 мм	$(B + 26 \text{ мм})/2$	S - 96 мм	L - 38 мм	S - 94 мм	L - 35 мм	L - 50 мм
MS 125	H - 64 мм	$(B + 26 \text{ мм})/2$	S - 96 мм	L - 38 мм	S - 94 мм	L - 35 мм	L - 47 мм
MS 125C	H - 64 мм	$(26\text{мм}*n+B)/N$	S - 96 мм	L - 35 мм	S - 94 мм	L - 32 мм	L - 49 мм
MS 125V	H - 64 мм	$(25\text{мм}*n+B)/N$	S - 96 мм	L - 36 мм	S - 94 мм	L - 33 мм	L - 49 мм
MS 130	H - 64 мм	$(B + 42 \text{ мм})/2$	S - 96 мм	L - 38 мм	S - 94 мм	L - 35 мм	L - 50 мм
MS 145	H - 64 мм	$(B + 20 \text{ мм})/2$	S - 96 мм	L - 24 мм	S - 94 мм	L - 22 мм	L - 38 мм
MS 161	H - 64 мм	$(B + 13 \text{ мм})/2$	S - 5 мм	L - 5 мм	S - 3 мм	L - 3 мм	L - 25 мм
MS 162	H - 64 мм	$(B + 13 \text{ мм})/2$	S - 5 мм	L - 5 мм	S - 3 мм	L - 3 мм	L - 25 мм
MS 163	H - 64 мм	$(B + 11 \text{ мм})/2$	S - 5 мм	L - 6 мм	S - 3 мм	L - 4 мм	L - 21 мм
MS 164	H - 64 мм	$(B + 11 \text{ мм})/2$	S - 5 мм	L - 6 мм	S - 3 мм	L - 4 мм	L - 21 мм

Таблица изменения расчета наполнения при использовании разделительного профиля\*

Наполнение	MS 410
стекло + стекло	минус 3-4 мм
стекло + ДСП	минус 2 мм
ДСП + ДСП	минус 1 мм

\*минус от размера наполнения на каждый разделитель

## Порядок сборки дверей для подвесной системы MODUS AIR SOFT с использованием алюминиевых профилей



### Схемы присадки вертикальных профилей

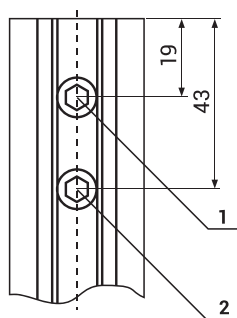


схема присадки вертикальных профилей для крепления закладного элемента (1) и нижнего горизонтального профиля (2)

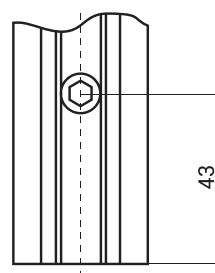


схема присадки вертикальных профилей для крепления нижнего горизонтального профиля

## Схема установки дверей при использовании подвесной системы MODUS AIR SOFT для деревянных дверей.

### Технические характеристики:

- Высота двери = высота проема - 63 мм
- Минимальная ширина двери  $\geq 550$  мм, рекомендуемая пропорция 2,5:1
- Максимальная нагрузка на дверь 50 кг
- Рекомендуемая толщина двери:  $\geq 30$  мм
- Диапазон регулировки двери по высоте до 4 мм

Схема 1.

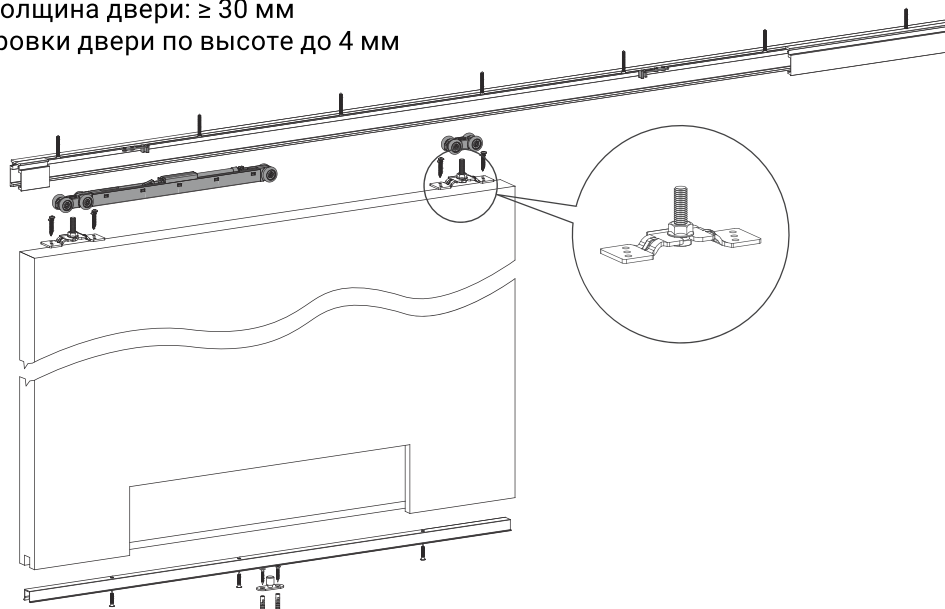


Схема 2.

Схема расположения элементов системы AIR SOFT.

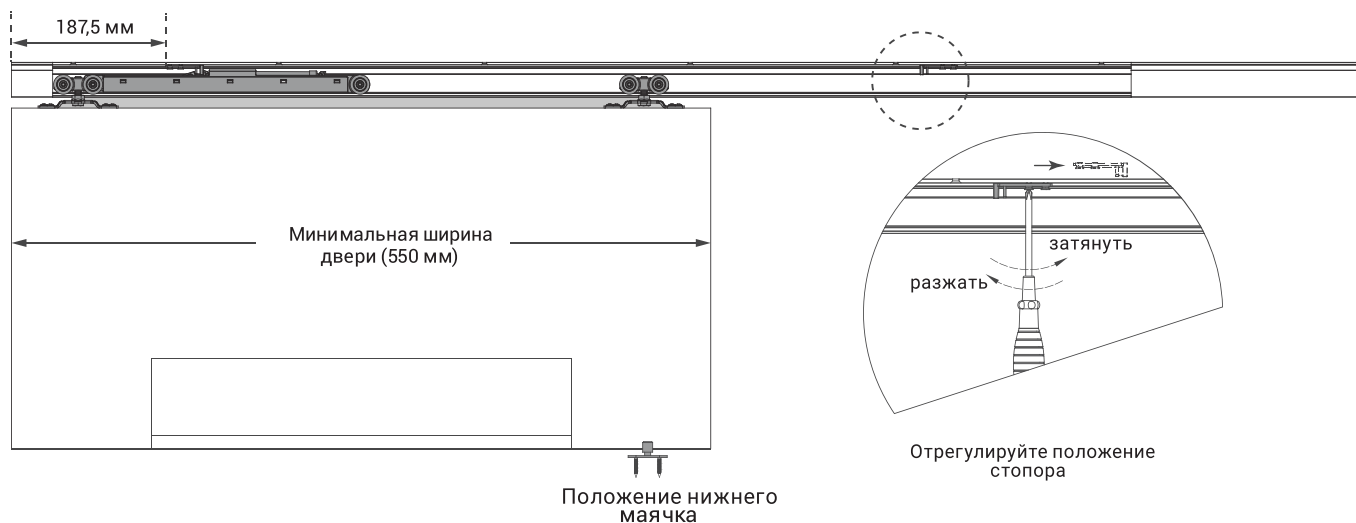
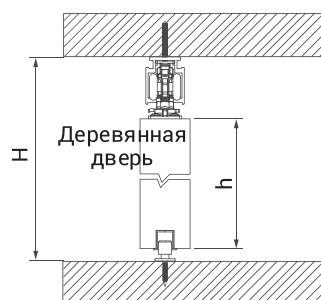


Схема 3.

Схема расчета размеров двери.



$$h = H - 63 \text{ мм}$$

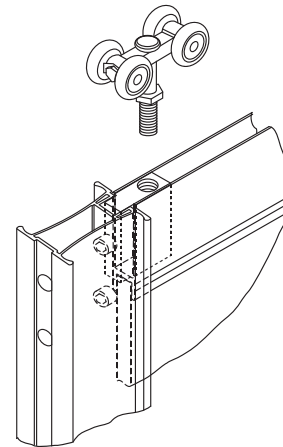
где h - высота двери, H - высота проема

## Порядок установки двери

Диапазон регулировки двери по высоте составляет 10 мм, однако эта величина может меняться в зависимости от габаритов проема.

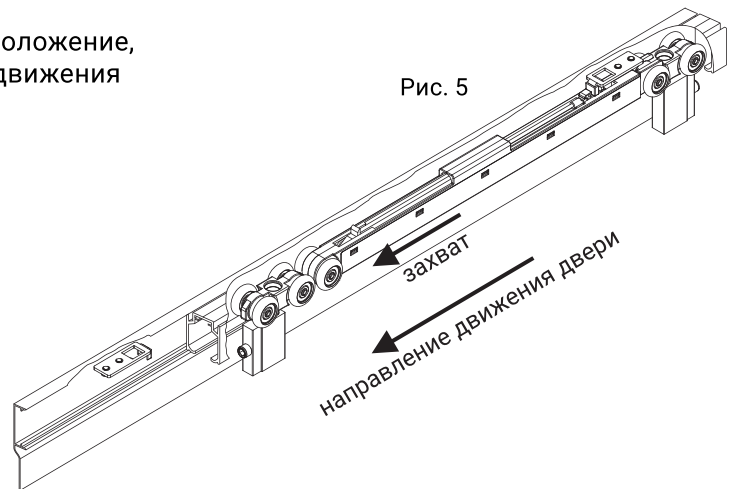
1. Установите направляющую (при монтаже двух направляющих рекомендуемое расстояние между ними 3-5 мм (при использовании симметричных профилей)).
2. Разместите в направляющей ролики с регулировочным винтом как показано на рис. 1 (стр. 79). Стопоры разместите в направляющей в крайних положениях движения двери.
3. Подвесьте дверь путем вкручивания регулировочного винта в закладной элемент, как показано на рис. 1 (стр. 79) и рис. 3 (стр. 81).

Рис. 3



4. Захват доводчика переведите в открытое положение, соответствующее начальному направлению движения двери (рис. 5).

Рис. 5



5. Закрепите нижний маячок в крайнем положении, как показано на рис. 2 и рис. 4.

Рис. 2

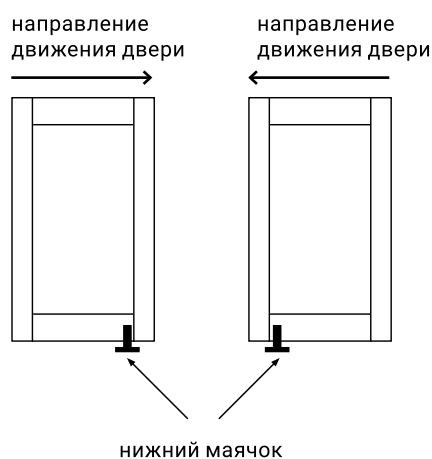
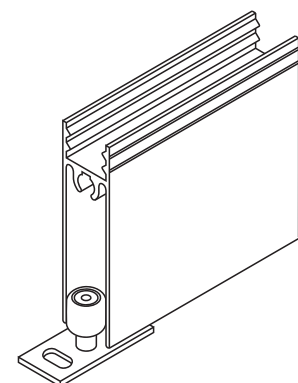


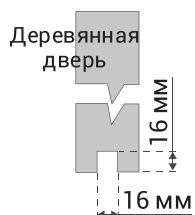
Рис. 4

Положение нижнего маячка в нижнем горизонтальном профиле



## Схема 4.

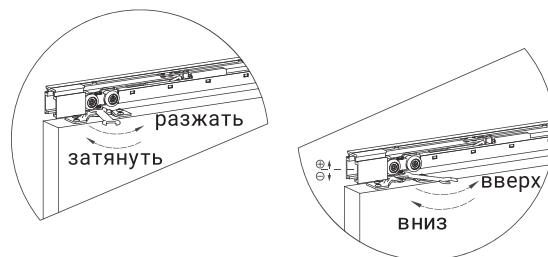
Схема фрезеровки двери под врезной нижний профиль MS 185.



Размер фрезеровки для  
профиля MS 185

## Схема 5.

Схема регулировки двери



Отрегулируйте дверь с помощью гаечного  
ключа (поставляется в комплекте)

## Порядок установки двери

1. Установите направляющую.
2. Разместите в направляющей ролики с регулировочным винтом и стопоры, как показано на схемах 1 и 2 (стр. 80).
3. Подвесьте дверь путем надевания адаптера на регулировочный винт, как показано на схеме 1 (стр. 80).
4. Закрепите нижний маячок в одном из крайних положений в пределах габаритов двери (Рис. 2 стр. 81).